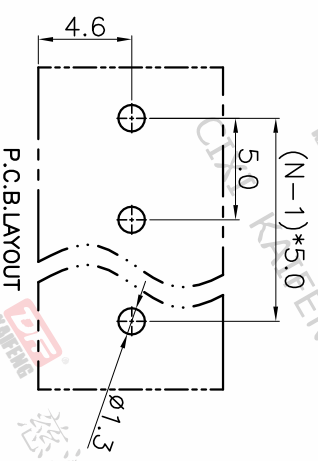
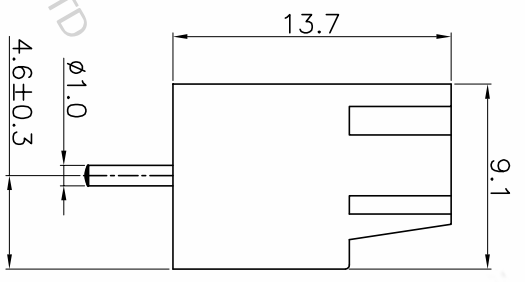
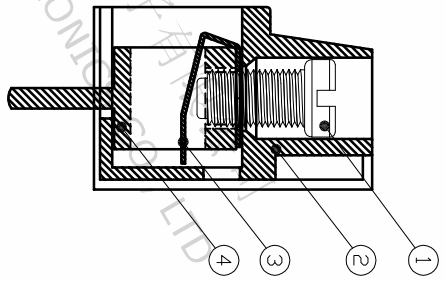
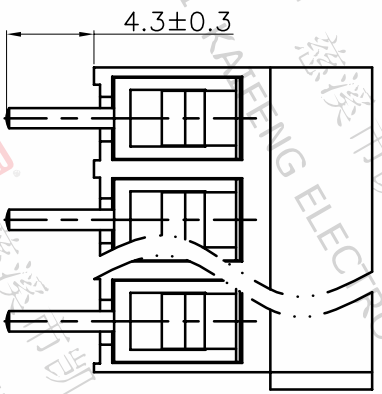
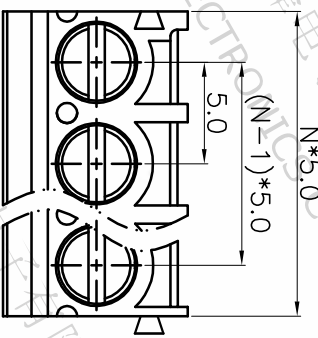


版本	修订内容	日期	绘图	批准
A1	DWG.REL	2020.05.18	邓亚平	金正发



• 材质及电镀

- ① 螺丝：M3.0, 钢, 镀锌, “-”字槽
- ② 塑件：PA66, UL94V-0
- ③ 弹片：铜合金镀镍或不锈钢
- ④ 焊针：铜合金, 镀锡

• 电气性能

- UL TEC
- 额定电压：300V 250V
- 额定电流：12A 25A
- 接触电阻：20mΩ (Max)
- 绝缘电阻：500MΩ/DC500V
- 耐电压：AC2000V/1Min
- 使用线径：22-14AWG 2.5mm²

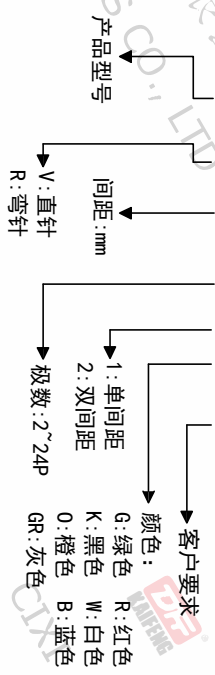
• 机械性能

- 温度范围：-40°C ~ +105°C
- 瞬时温度：+250°C ± 5 5秒
- 扭力：0.5N.m (5.1kgf.cm)
- 剥线长度：4.5-5mm

• 符合RoHS环保要求

订购方式

KF306 V-5.0-XXP-1 X-XXXXX



间距尺寸公差	其它未注尺寸公差	1	2
>0 ~ >6	>0 ~ >30	±0.1	±0.15
>6 ~ >10	>30 ~ >60	±0.15	±0.20
~ >10	>60 ~ >100	±0.20	±0.30
~ >24	>100 ~ >150	±0.30	±0.50
~ >30	>150 ~ >1.00	±0.50	±0.70
~ >60	>1.00 ~ >1.30	±0.70	±1.00
~ >100	>1.30 ~ >1.50	±1.00	±1.30
~ >150	>1.50 ~ >1.30	±1.30	±1.50
~ >24	>1.30 ~ >1.50	±1.50	±2.0

投影法	单位名称	纸张尺寸	品名
第一角	mm	A4	KF306V-5.0-XXP-1X
比例	客户图纸	图页	1/1
图纸类型	客户图纸	图页	1/1
图纸编号	W15000191		

DF 慈溪市凯峰电子有限公司
CIXI KAIFENG ELECTRONICS CO.,LTD