

版本	修订内容	日期	绘图	批准
A1	DWG.REL	2020/5/18	张智美	金正发

- 材质及电镀
  - ①按钮: PA66, UL94V-0
  - ②主体: PA66, UL94V-0
  - ③弹片: 不锈钢
  - ④夹子: 铜合金, 镀锡
  - ⑤盖板: PA66, UL94V-0

- 电气性能
 

参考标准:	UL	IEC
额定电压:	300V	400V
额定电流:	15A	20A
接触电阻:	20mΩ(Max)	
绝缘电阻:	500MΩ\DC500V	
耐电压:	AC2000V\1Min	
使用线径:	28-14AWG	2.5mm <sup>2</sup>

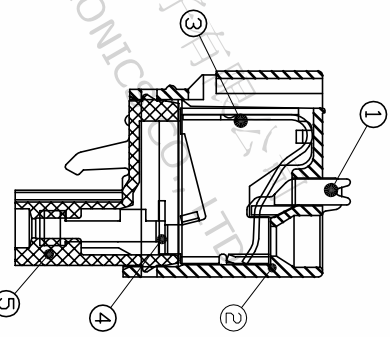
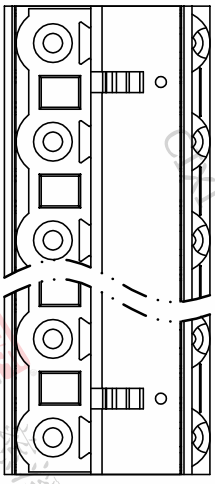
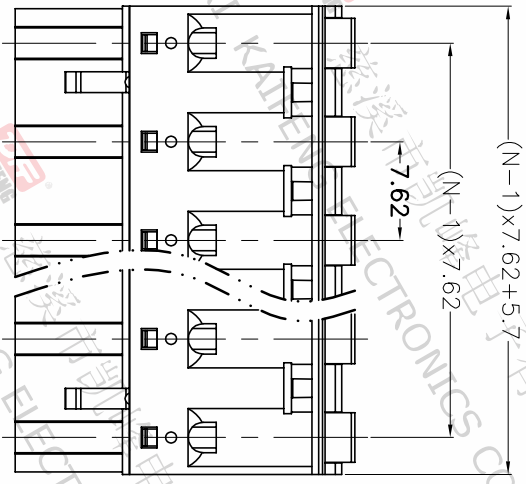
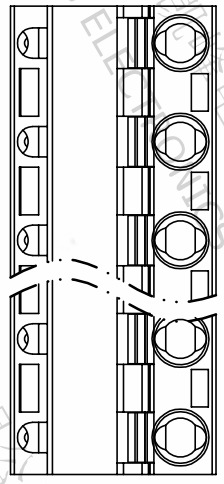
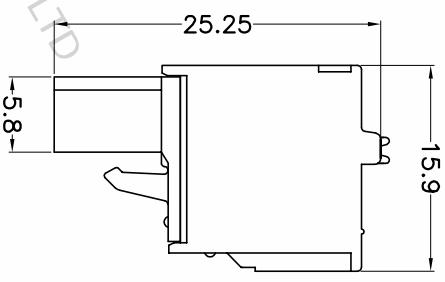
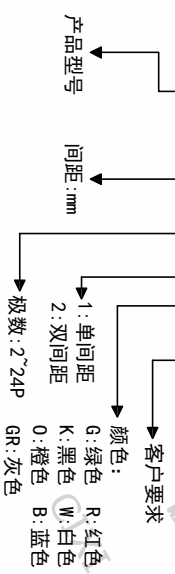
- 机械性能
 

温度范围:	-40℃~+105℃
瞬时温度:	+250℃ 5秒
剥线长度:	10-11mm

• 符合RoHS环保要求

**订购方式**

KF2EDGKD-7.62-XXP-1 X-XXXX



间距尺寸公差	其它未注尺寸公差	投影法
>0 ~ ~	>0 ~ ~	第一角
>6 ~ ~	>30 ~ ~	0.1/10
~ ~ 10	~ ~ 60	≤
~ ~ 24	~ ~ 100	±2°
±0.15 ±0.20 ±0.30	±0.30 ±0.50 ±0.70 ±1.00 ±1.30	

图纸类型	客户图纸	图页	图幅
比例	1:1	图页	1/1
图纸编号	W10000801		

**DFE** 慈溪市凯峰电子有限公司  
CIXI KAIFENG ELECTRONICS CO.,LTD

