

版本	修订内容	日期	绘图	批准
A1	DWG.REL	2020/5/18	张智美	金正发

- 材质及电镀
 - ① 螺 丝: M2.0, 钢, 镀锌, “Z” 字槽
 - ② 塑件主体: PA66, UL94V-0
 - ③ 夹 子: 铜合金, 镀锡
 - ④ 方 盒: 铜合金, 镀镍
 - ⑤ 塑件盖板: PA66, UL94V-0

• 电气性能

参考标准: UL	IEC
额定电压: 300V	250V
额定电流: 8A	7A
接触电阻: 20mΩ(Max)	
绝缘电阻: 500MΩ \ DC500V	
耐 电 压: AC1500V \ 1Min	
使用线径: 28-16AWG 0.5-1.5mm ²	

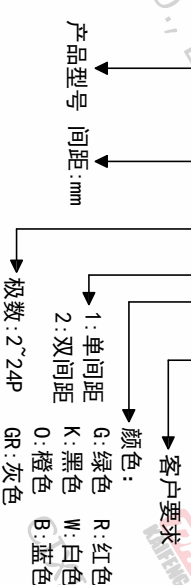
• 机械性能

温度范围: -40℃~+105℃
 瞬时温度: +250℃ 5秒
 扭 力: 0.2N.m(2.04kgf.cm)
 剥线长度: 6-7mm

• 符合RoHS环保要求

订购方式

KF12EKA-3.81-XXP-1 X-XXXXX



KF12EKA-3.81-XXP-1X

投影法

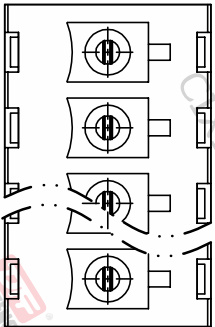
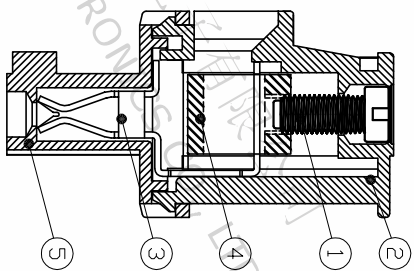
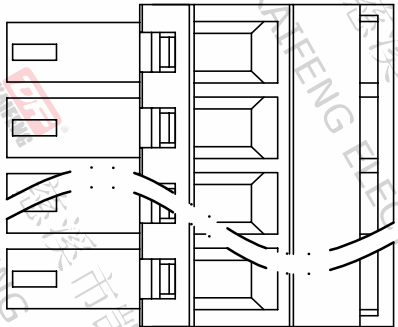
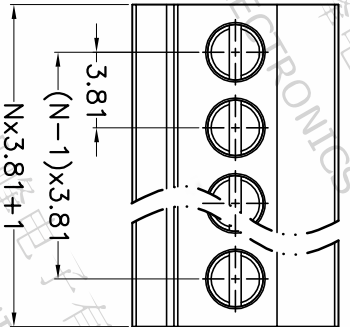
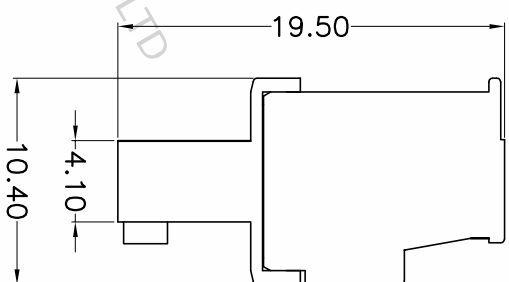
单位 mm

纸张尺寸 A4

品名

产品系列

KF12EKAM



间距尺寸公差	其它未注尺寸公差	1	2
>0 ~ >6	>0 ~ >30	0.1/10	□
>6 ~ >10	>30 ~ >60	0.1/10	□
~ 10 ~ 24	>60 ~ >100	0.1/10	□
~ 24 ~ 30	>100 ~ >150	0.1/10	□
~ 30 ~ 60	>150 ~ >200	0.1/10	□
~ 60 ~ 100	>200 ~ >300	0.1/10	□
~ 100 ~ 150	>300 ~ >400	0.1/10	□
~ 150 ~ 200	>400 ~ >500	0.1/10	□
~ 200 ~ 300	>500 ~ >600	0.1/10	□
~ 300 ~ 400	>600 ~ >700	0.1/10	□
~ 400 ~ 500	>700 ~ >800	0.1/10	□
~ 500 ~ 600	>800 ~ >900	0.1/10	□
~ 600 ~ 700	>900 ~ >1000	0.1/10	□
~ 700 ~ 800	>1000 ~ >1100	0.1/10	□
~ 800 ~ 900	>1100 ~ >1200	0.1/10	□
~ 900 ~ 1000	>1200 ~ >1300	0.1/10	□
±0.15	±0.30	±0.50	±1.00
±0.30	±0.50	±0.70	±1.30
±1.00	±1.50	±2.00	±3.00

图纸类型	客户图纸
比例	1:1
图页	1/1

图纸编号	W10001481
------	-----------

DF 慈溪市凯峰电子有限公司
 CIXI KAIFENG ELECTRONICS CO.,LTD

