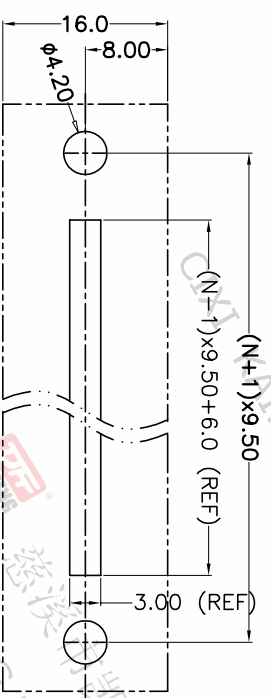
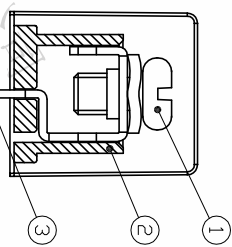
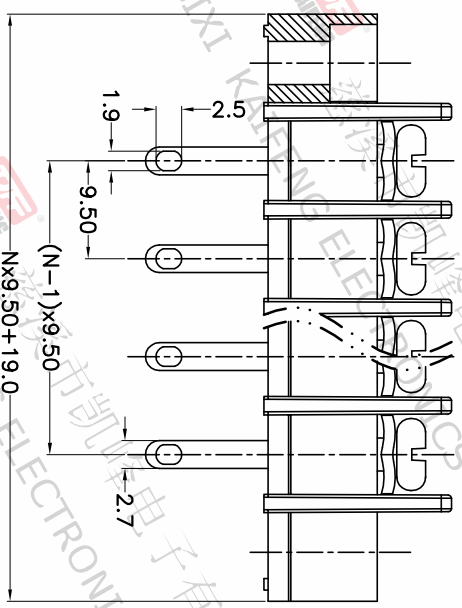
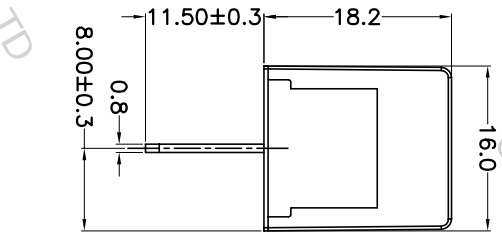
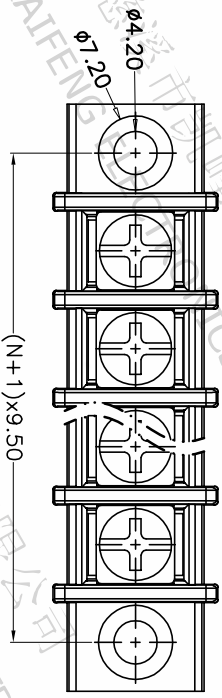


| 版本 | 修订内容    | 日期       | 绘图  | 批准  |
|----|---------|----------|-----|-----|
| A1 | DWG.REL | 2020/7/4 | 张智美 | 金正发 |

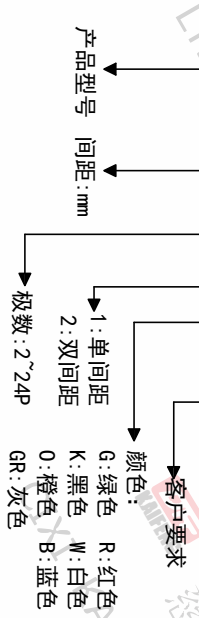


P.C.B. LAYOUT

| 间距尺寸公差 | 其它未注尺寸公差 | 比例  |
|--------|----------|-----|
| >0     | >0       | 1:1 |
| ~6     | ~60      | 1/1 |
| ~10    | ~100     | 1/1 |
| ~24    | ~150     | 1/1 |
| ~30    | ~1.00    | 1/1 |
| ~60    | ~1.30    | 1/1 |
| ~100   | ~1.50    | 1/1 |
| ~150   | ~1.70    | 1/1 |
| ~200   | ~2.00    | 1/1 |
| ~300   | ~2.50    | 1/1 |
| ~400   | ~3.00    | 1/1 |
| ~500   | ~3.50    | 1/1 |
| ~600   | ~4.00    | 1/1 |
| ~700   | ~4.50    | 1/1 |
| ~800   | ~5.00    | 1/1 |
| ~900   | ~5.50    | 1/1 |
| ~1000  | ~6.00    | 1/1 |

订购方式

KF-45H-9.5-XXP-1 X-XXXXX



- 材质及电镀
  - ① 螺丝: M4.0, 钢, 镀镍
  - ② 塑件: PA66, UL94V-0
  - ③ 焊针: 黄铜, 0.8t 镀锡
- 电气性能
  - UL IEC
  - 额定电压: 300V 750V
  - 额定电流: 25A 32A
  - 绝缘电阻: 500MΩ/DC500V
  - 耐电压: AC2000V/Min
- 机械性能
  - 温度范围: -40°C ~ +105°C
  - 适用线径: 22-12AWG 4.0mm<sup>2</sup>
  - 最大扭矩值: 1.2N.m 12.24kgf.cm
- 符合RoHS环保要求

| 投影法   | 单位名称 | 品名                |
|-------|------|-------------------|
| 第一角投影 | mm   | KF-45H-9.5-XXP-1X |
| 纸张尺寸  | A4   | 产品系列 KF-45H       |

**DF** 慈溪市凯峰电子有限公司  
CIXI KAIFENG ELECTRONICS CO.,LTD

