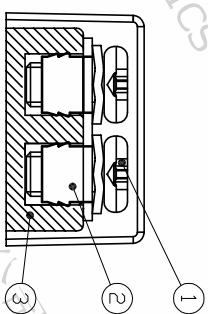
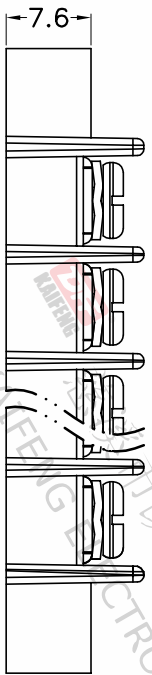
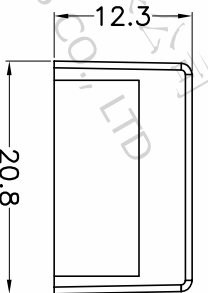
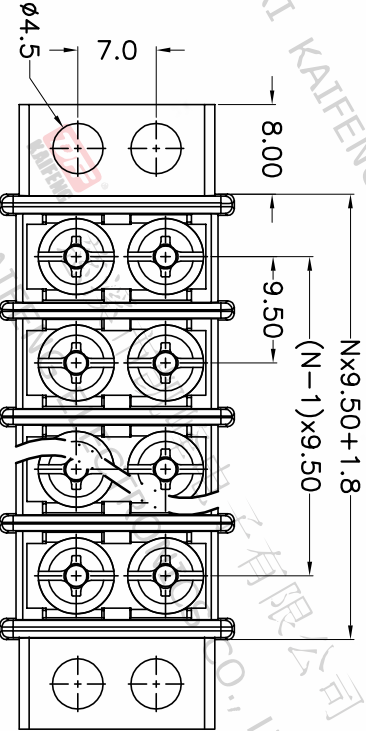


版本	修订内容	日期	绘图	批准
A1	DWG.REL	2020/7/4	张智美	金正发



- 材质及电镀
 - ① 螺丝: M3.0, 钢, 镀镍
 - ② 垫片: 黄铜, 0.7t 镀镍
 - ③ 塑件: PA66, UL94V-0
- 电气性能

IEC	
额定电压: 300V	250V
额定电流: 20A	41A
绝缘电阻: 500MΩ/DC500V	
耐电压: AC2000V/Min	

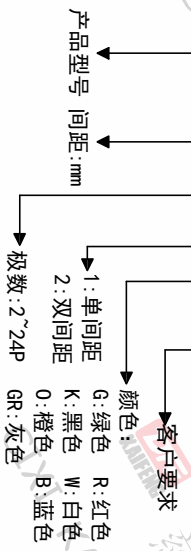
- 机械性能

温度范围: -40°C ~ +105°C
适用线径: 22-12AWG 4.0mm ³
最大扭矩值: 0.5N.m 5.1kgf.cm

• 符合RoHS环保要求

订购方式

KF-14-9.5-XXP-1 X-XXXX



间距尺寸公差	其它未注尺寸公差	1	2
>0	>0	0.1/10	□
~6	~30	≤	
~10	~60		
~24	~100		
±0.15	±0.30		±2°
	±0.50		
	±0.70		
	±1.00		
	±1.30		

图纸类型	客户图纸	图页	1/1
比例	1:1		
图纸编号	W12001141		

DF 慈溪市凯峰电子有限公司
CIXI KAIFENG ELECTRONICS CO.,LTD

