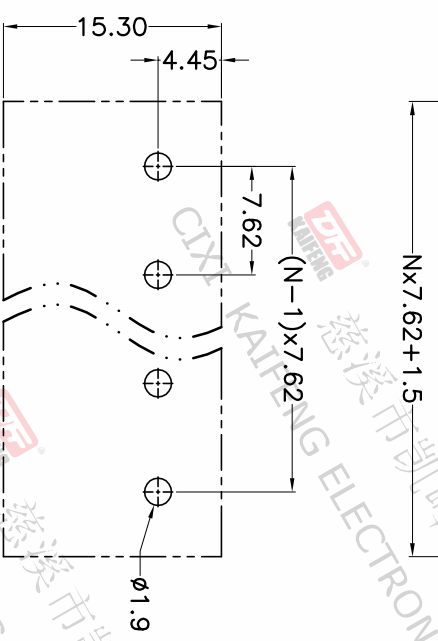
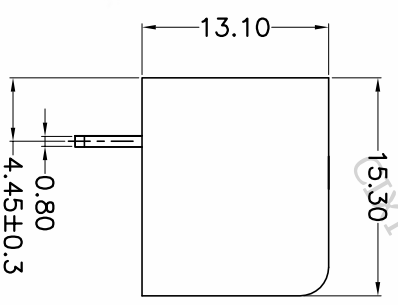
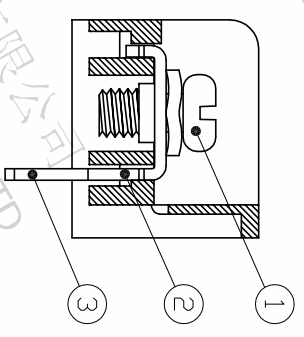
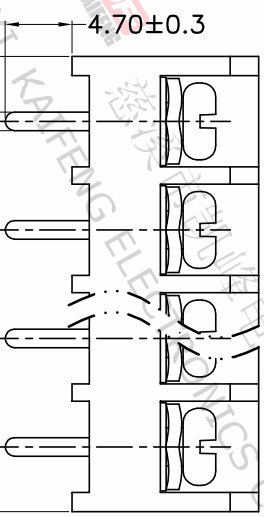
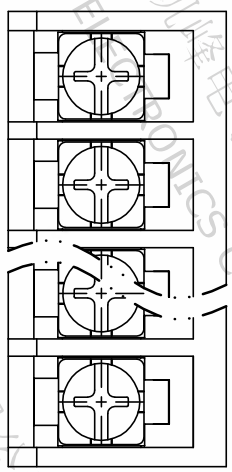


版本	修订内容	日期	绘图	批准
A1	DWG.REL	2020/7/4	张智美	金正发



P.C.B. LAYOUT

• 材质及电镀

- ① 螺丝: M3.5, 钢, 镀镍
- ② 塑件主体: PA66, UL94V-0
- ③ 焊针: 黄铜, 0.8t 镀锡

• 电气性能

UL IEC  
 额定电压: 300V 450V  
 额定电流: 15A 24A  
 绝缘电阻: 500MΩ/DC500V  
 耐电压: AC2000V/Min

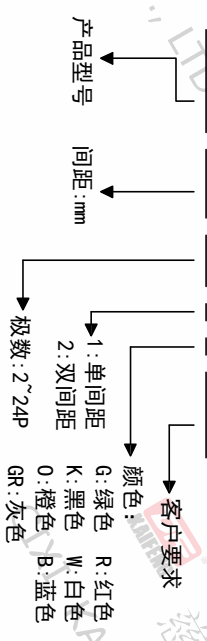
• 机械性能

温度范围: -40°C~+105°C  
 适用线径: 22-14AWG 2.5mm<sup>2</sup>  
 最大扭矩值: 0.8N.m 8.16kgf.cm

• 符合RoHS环保要求

订购方式

HB-762-7.62-XXP-1 X-XXXXX



间距尺寸公差	其它未注尺寸公差	投影法	单位
>0	>0	第一角法	mm
~6	~30	第二角法	mm
~10	~60	第三角法	mm
~24	~100	第四角法	mm
>0	>30	第五角法	mm
~10	~60	第六角法	mm
~24	~100	第七角法	mm
±0.15	±0.30	第八角法	mm
±0.20	±0.50	第九角法	mm
±0.30	±0.70	第十角法	mm
±1.00	±1.00	第十一角法	mm
±1.30	±1.30	第十二角法	mm
±2*	±2*	第十三角法	mm

图纸类型	客户图纸	图页	图幅
比例	1:1	图页	1/1
图纸编号	W12000461		

**DF** 慈溪市凯峰电子有限公司  
 CIXI KAIFENG ELECTRONICS CO.,LTD

