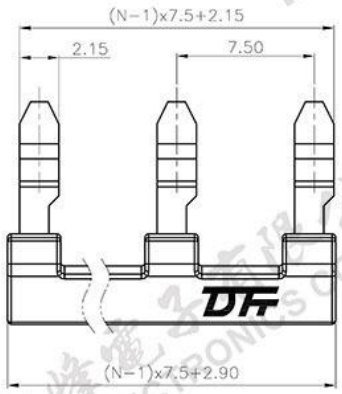
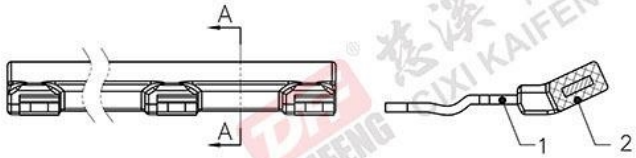
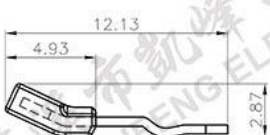
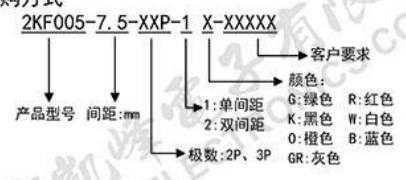


版本	修订内容	日期	绘图	批准
V1.0	DWG. REL	2021.3.24	ZZM	JZF



- 材质及电镀
 - ①塑件：PA66, UL94V-0
 - ②桥接片：铜合金, 镀锡
- 电气性能 IEC
 - 额定电压：630V
 - 额定电流：12A
- 机械性能
 - 温度范围：-40℃~+105℃
- 符合REACH/RoHS环保要求

订购方式



间距尺寸公差		其它未注尺寸公差					投影法	品名
>0	>6	>10	>0	>30	>60	>100	0.1/10	2KF005-7.5-XXP-1X
~6	~10	~24	~30	~60	~100	~150	∠	产品系列 2KF005
±0.15	±0.20	±0.30	±0.30	±0.50	±0.70	±1.00	±2°	

DFE 慈溪市凯峰电子有限公司
CIXI KAIFENG ELECTRONICS CO.,LTD

图纸类型	客户图纸		
比例	1:1	图页	1/1
图纸编号	W19000131		