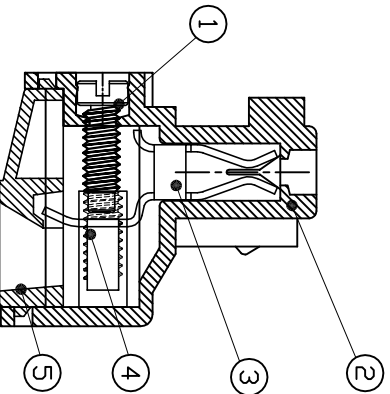
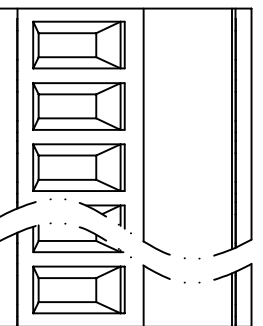
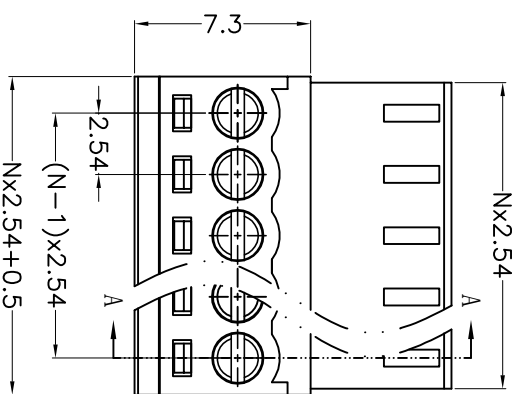
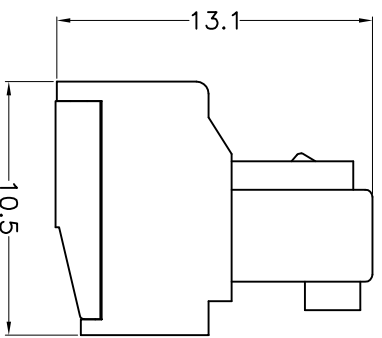
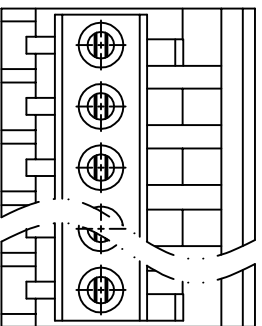


版本	修订内容	日期	绘图	批准
V1.0	DWG.REL	2023.11.6	ZZM	JZF



- 材料及电镀
 - ①螺 丝: M1.6, 钢, 镀锌, “一”字槽
 - ②塑件主体: PA66, UL94V-0
 - ③夹 子: 铜合金, 镀锡
 - ④方 盒: 铜合金, 镀镍
 - ⑤塑件盖板: PA66, UL94V-0

• 电气性能

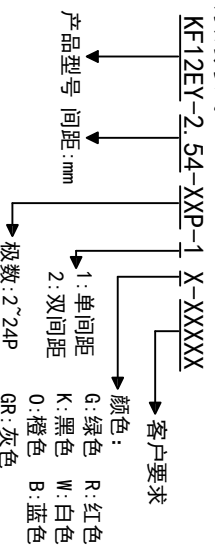
参考标准: UL	IEC
额定电压: 150V	130V
额定电流: 5A	10A
接触电阻: 20mΩ(Max)	
绝缘电阻: 500MΩ/DC500V	
耐 电 压: AC1250V/1Min	
使用线径: 24-20AWG/0.5mm ²	

• 机械性能

温度范围: -40℃~+105℃
 瞬耐温度: +250℃ 5秒
 扭 力: 0.1N·m(1.02kgf·cm)
 剥线长度: 4-5mm

• 符合REACH/RoHS环保要求

订购方式



间距尺寸公差	其它未注尺寸公差	1/10	1/1
>0	>0	0.1/10	≤
>6	>30		
~	~		
6	60		
10	100		
24	150		
±0.15	±0.30	±1.00	±1.30
±0.20	±0.50	±0.70	±1.00

图纸类型	客户图纸	比例	1:1
比例	客户图纸	图页	1/1
图纸编号	W10001831		

投影法	品名	KF12EY-2.54-XXP-1X
单位	mm	
纸张尺寸	A4	
	产品系列	KF12EY

DF 慈溪市凯峰电子有限公司
 CIXI KAIFENG ELECTRONICS CO.,LTD