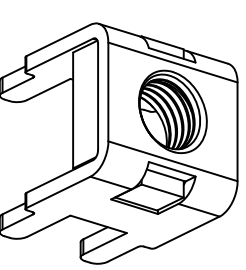
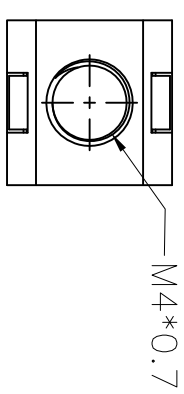


版本	修订内容	日期	绘图	批准
V1.0	DWG. REL	2021.7.13	ZZM	JZF



• 材质:

1 焊脚: 铜合金

2 螺母: 钢

电镀: 镀锡/镀金

• 电气性能:

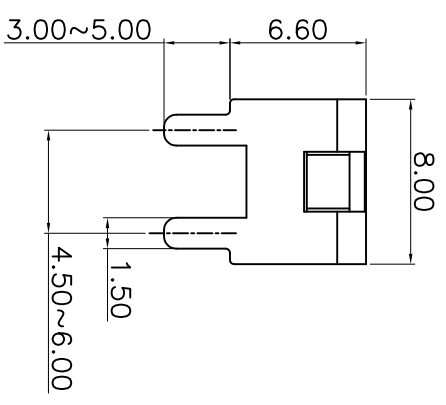
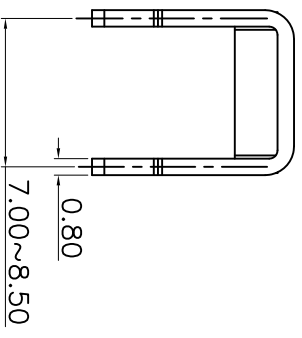
额定电流: 40A

• 机械性能

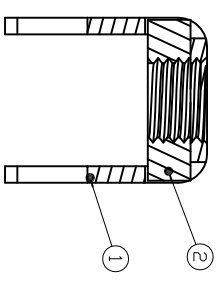
螺纹: M4*0.7

扭力: 1.2N.m

• 符合RoHS环保要求



“~”表示尺寸可定制



订购方式

HJ3 - 5.08 - XXP - XXXX

产品型号 间距:mm 极数:2~10P 客户要求

间距尺寸公差	其它未注尺寸公差	投影法	品名
>0	>30	第一角	HJ3-XX-XXP
~6	~60	第二角	产品系列 HJX
~10	~100	第三角	纸张尺寸 A4
~24	~150	第四角	单位 mm
±0.15	±1.30	第五角	图纸编号 W10012171
±0.20	±0.70	第六角	比例 1:1
±0.30	±1.00	第七角	图页 1/1
±0.50	±1.50	第八角	客户图纸
±0.70	±2.00	第九角	1:1
±1.00	±2.50	第十角	1:1

DF 慈溪市凯峰电子有限公司
CIXI KAIFENG ELECTRONICS CO.,LTD